



PACKERS
ENERGO LIGHT

H-2030 Érd, Bajcsy Zsilinszky út 100.

Phone: +36-23-631-109

Mobile: +36-30-737-4623

email: kisstibor@packers.hu - www.kozvilagitas.com

PEL-GEMINI

LED KÖZVILÁGÍTÁSI
LÁMPACSALÁD



CE CB

RoHS
Compliant

FC



LM-79
LM-80

IP66
IK08

7 ÉV
GARANCIA!

LED KÖZVILÁGÍTÁSI LÁMPACSALÁD

PEL-GEMINI

LED Közvilágítási lámpacsalád

Termék katalógus



➤ Sötét szürke



NEMA 7 tús csatlakozó (opció)
alkonykapcsolós vagy DALI vezérléshez



➤ Világos szürke

LED tápegység



Csúcsminőségű MeanWell HLG Szériás LED tápegység, vagy Inventronics tápegység (DALI vezérlős) típustól függő.

Beépített vízszintező libella

Vízszintes szerelést segítő beépített vízmérték

Nagy hatékonyságú LED komponens



Philips Lumileds 5050
Nagyobb mint 185lm/W LED oldali
effektív teljesítmény.



Biztonsági kések megszakító

Szereléskor a lámpa kinyitásakor automatikusan megszakítja az áramkört. Védi a szerelőt az áramütéstől.



Automata túlfeszültség védő és villámvédő (20kA)

Túlfeszültségtől óvja a LED tápegységet és az eszközt.



Sorkapocs

Tápegység, túlfeszültség védő csatlakoztatására.



Páramentesítő szelep

A lámpába esetleg bekerülő párát automatikusan szellőzteti a kültér irányába.

Elektromos és fényteljesítmény paraméterek

★ 5050 Verzió

Ház	Modell	LED szám/ Áram	Teljesítm.	Fényhasznosítás (+/- 5%)	Fényáram (+/- 5%)	Tápfeszültség	LED Típus	Tápegység	Lenecsé típusok	CCT (K)	Túlfeszültség védelem	Élettartam (h)
S	GEMINI 25S	48 db/ 83mA	25W	150 lm /w	3750 lm	100-240V /277V AC 50 /60Hz	Philips Lumileds 5050	MeanWell Vagy Inventronics (Dali vezérlésnél)	Type I, Medium Type II, Medium Type III, Medium	3000* 4000 5000 5700	10KV	>100,000 (L70)
	GEMINI 35S	72 db/ 78mA	35W	148,7 lm /w	5268 lm							
	GEMINI 55S	96 db/ 88mA	55W	150,1 lm /w	8284 lm							
M	GEMINI 60M**	96 db/ 93mA	60W	150 lm /w	9000 lm							
	GEMINI 90M	144 db/ 93mA	90W	150,3 lm /w	13824 lm							
	GEMINI 120M	192 db/ 93mA	120W	157,8 lm /w	18697 lm							
L	GEMINI 120L**	192 db/ 93mA	120W	150 lm /w	18000 lm							
	GEMINI 150L	240 db/ 93mA	150W	150 lm /w	22500 lm							
	GEMINI 180L	288 db/ 93mA	180W	150 lm /w	27000 lm							
	GEMINI 200L	336 db/ 93mA	200W	150 lm /w	30000 lm							

*A 3000K színhőmérsékletű típusnál 5% -al alacsonyabb a fényteljesítmény.

** Nem rendelhető

Működési feltételek és méretek

Modell	Működési Környezet	Tárolási Hőmérséklet	Besorolás	CRI	Teljesítmény tényező	Hatásfok	Ház anyag	Lámpatartó (mm)	Termék méretek (mm)	Karton méret (mm)	N.súly (kg)	B.súly (kg)
GEMINI 25S	-40 °C ~ +50 °C 10% ~ 90%RH	-40 °C ~ +50 °C	Class I IP66 IK08	>70	>0.95	>90%	Ház: Nyomásos alumínium öntvény Lenecsé: Edzett üveg és PC	60	614*224*135	675*290*220	5.8	7.3
GEMINI 35S									614*224*135	675*290*220	5.9	7.4
GEMINI 55S									614*224*135	675*290*220	6.0	7.5
GEMINI 60M									726*357*127	785*415*200	7.8	9.8
GEMINI 90M									726*357*127	785*415*200	8.1	10.1
GEMINI 120M									726*357*127	785*415*200	8.2	10.2
GEMINI 120L									861*447*153	915*495*225	12.0	14.5
GEMINI 150L									861*447*153	915*495*225	12.0	14.5
GEMINI 180L									861*447*153	915*495*225	12.1	14.6
GEMINI 200L									861*447*153	915*495*225	12.2	14.7

Megjegyzés: A súlyadatok tipikus értékek.

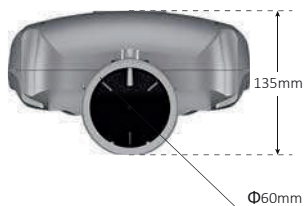
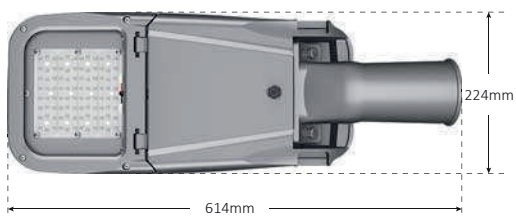
Tanúsítványok

Gyártói
ISO9001, ISO14001
GEMINI [25S, 35S, 55S, 60M,90M, 120M, 120L, 150L, 180L, 200L,
CE, ROHS, CB, FCC, LM79, LM80, ENEC, IEC 60598, MS IEC 62722

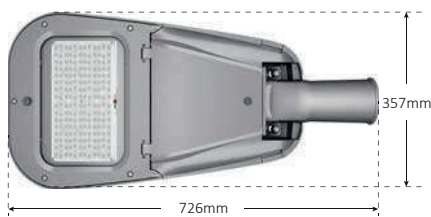
Forma

★ Könnyen szerelhető készülékház

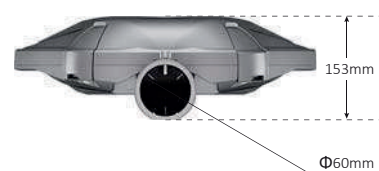
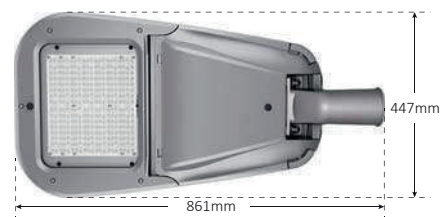
„S” méretű ház



„M” méretű ház

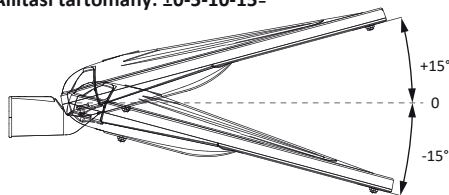


„L” méretű ház

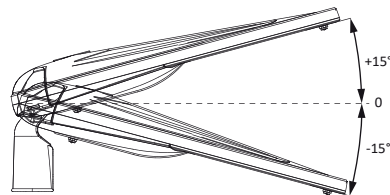


Állítható dőlésszög

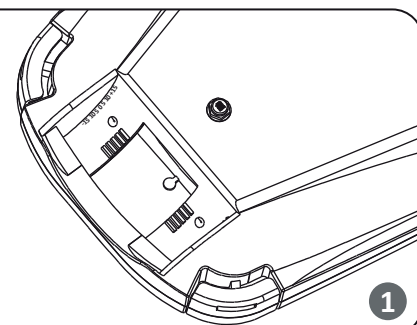
Állítási tartomány: ±0-5-10-15°



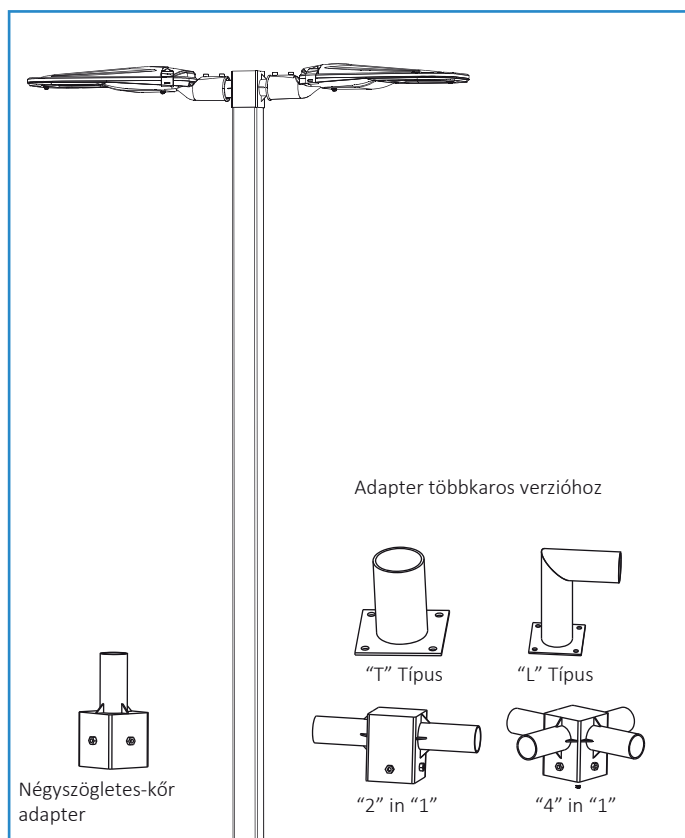
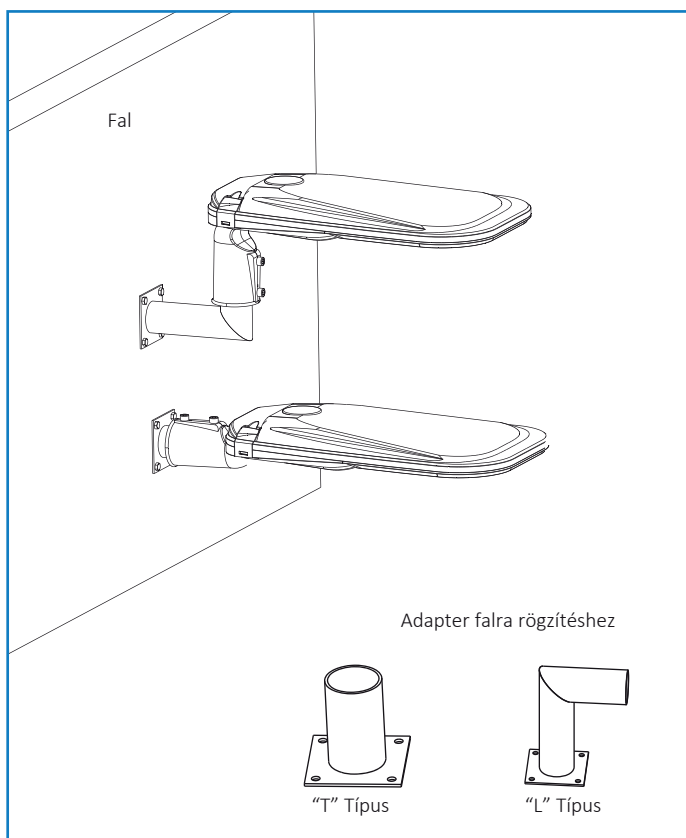
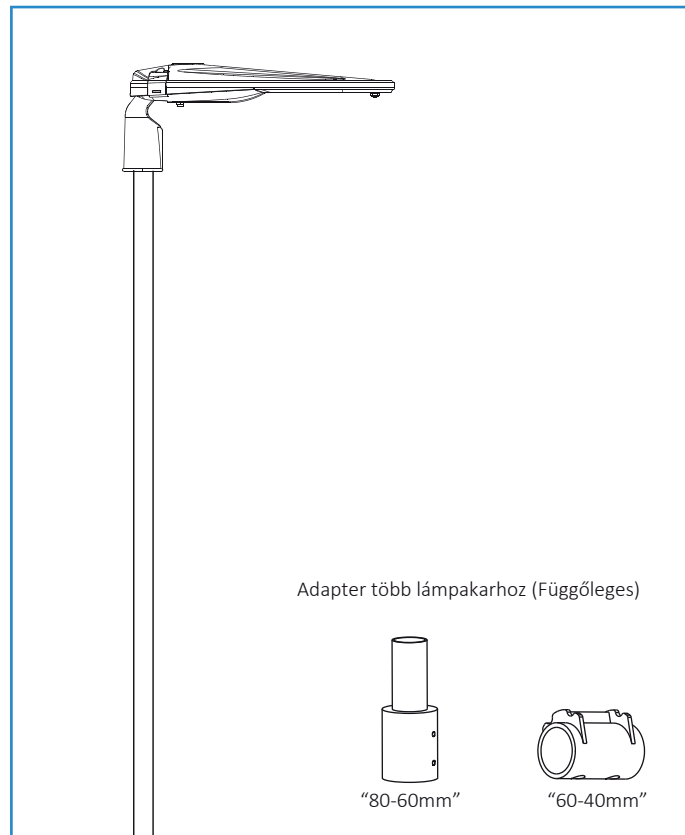
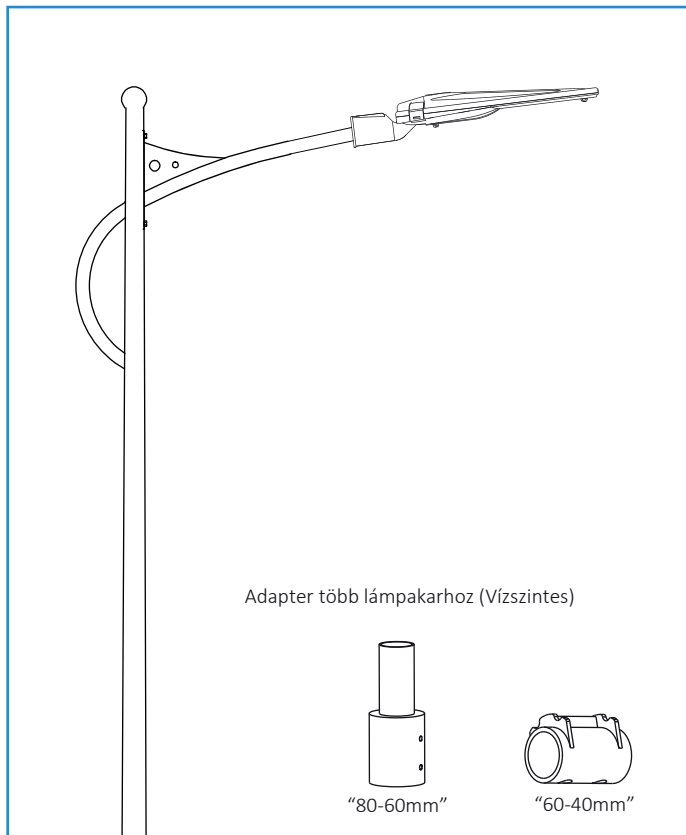
Vízszintes karra szerelés



Függőleges karra szerelés

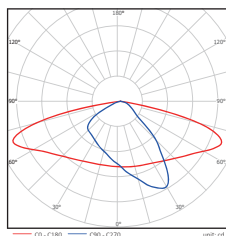
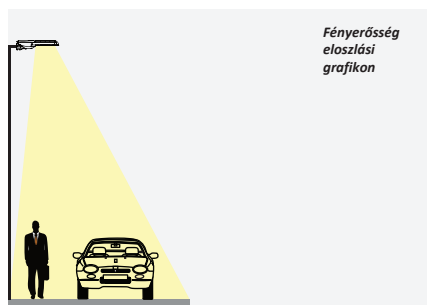


Variálható rögzítés és felhasználás csatlakozó adapterrel (opció)



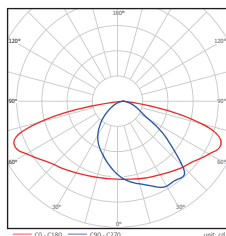
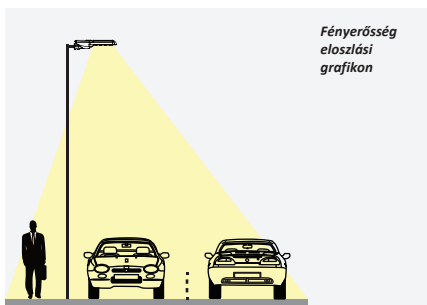
Több fényeloszlási lehetőség

A különböző forgalmú utak megfelelő megvilágítása kialakítható a megfelelő optikai lencse kiválasztásával. A megfelelő lencse a járdák megvilágítását is lehetővé teszi. 3 lencse típus választható az út fénytechnikai besorolásának megfelelően.



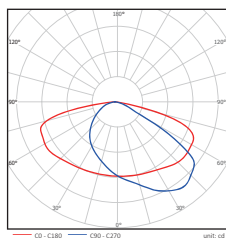
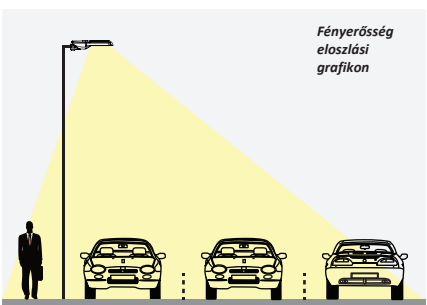
TYPE I

Az I. típusú lencse vetítési szöge 50°*160 fok. Az I. típusú lencse kiválóan alkalmas sétányok, utak és járdák megvilágítására. Általában akkor alkalmazható, ahol a szerelési magasság megközelítőleg megegyezik az út szélességével.



TYPE II

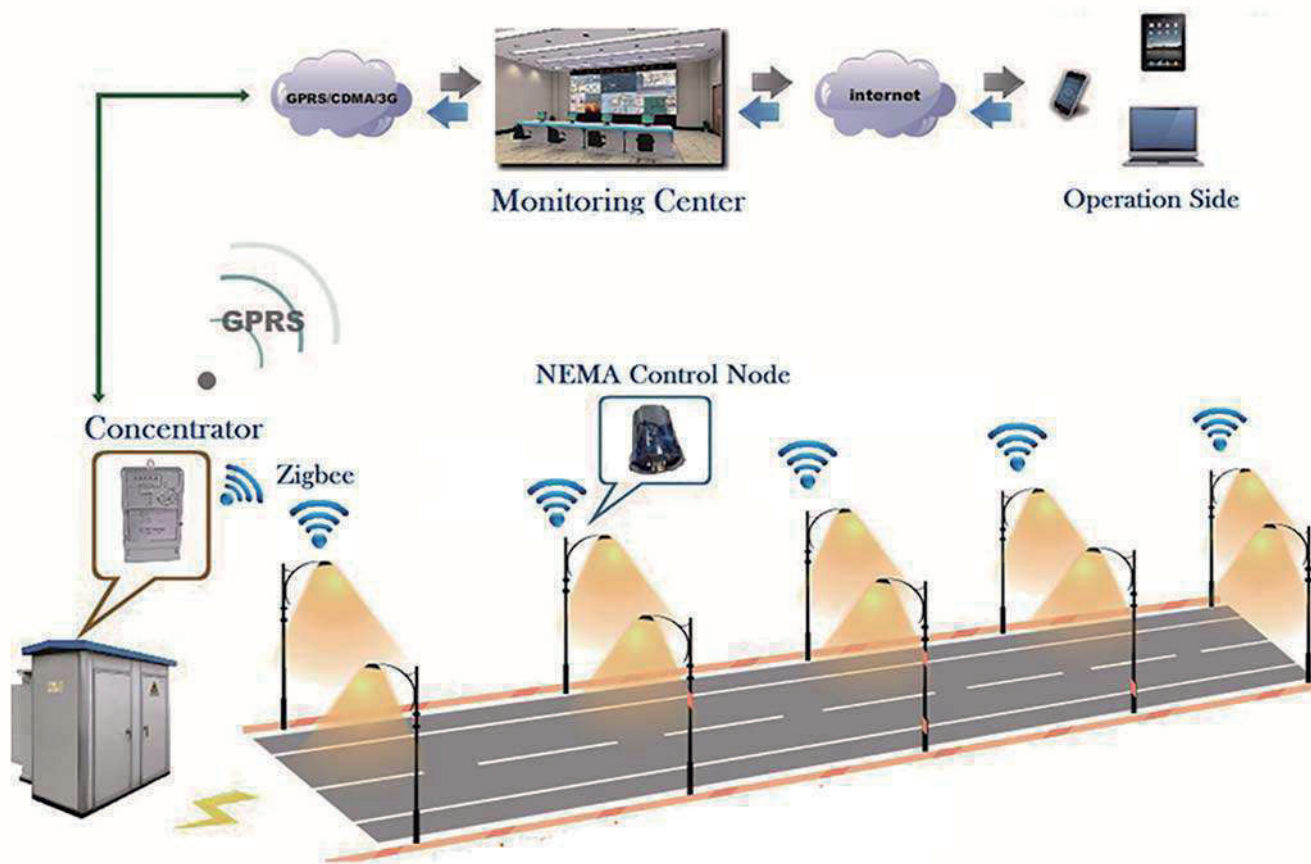
A II. típusú lencse vetítési szöge 65°*155 fok. A II. típusú lencsét széles sétányokon, rámpákon és bejáratú utakon, 2 sávú autós utakon, valamint egyéb hosszú, keskeny sávban történő világításhoz használják. Általában akkor alkalmazható, ahol az úttest szélessége nem haladja meg a tervezett beépítési magasság 1,75-szörösét.



TYPE III

A III. típusú lencse vetítési szöge 80°*165 fok. A III. típusú lencsét az utak világítására, az általános parkolóhelyekre és más olyan helyekre szánják, ahol nagyobb megvilágítás szükséges. Ezt az eloszlást olyan közvilágítási lámpatestekhez szánják, amelyeket középszélességű útszakaszokon vagy területeken vagy azok közelében szerelnék fel, ahol az úttest vagy a terület szélessége nem haladja meg a szerelési magasság 2,75-szörösét.

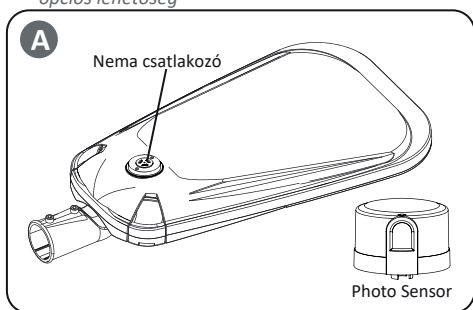
Intelligens utca megvilágítási rendszer (okos város)



A Packers-Energo Light Kft. teljes megoldást kínál az intelligens közvilágítási rendszerekhez, „Okos város” kiépítéséhez. A PEL-GEMINI Közvilágítási lámpacsalád fény intelligencia rendszerét szoftver, koncentrátor, terminálvezérlő alkotja. A koncentrátorvezérlőt az elosztószekrénybe kell felszerelni, a terminálvezérlőt a világítási lámpába kell felszerelni. A kommunikációt GPRS / CDMA / WCDMA vezeték nélküli hálózaton vagy kábelhálózaton folytatja ZIGBEE / PLC útján. A koncentrátorvezérlő minden terminálvezérlőt vezérelhet, külön-külön szabályozhat, továbbíthat PC-kezelő szoftvert, amely szabályozhatja az egyes lámpák be- / kikapcsolását vagy fényerő szabályozását mellyel energiát lehet megtakarítani. Figyelemmel kísérheti a lámpák elektromos energiáját is a hibát jelző lámpák működésének elérése érdekében. A koncentrátorvezérlő beépített DO-val képes elérni az utcai fényhurok vezérlését, csatlakozhat más berendezésekkel, hogy összegyűjtse a helyi megvilágítást, hőmérsékletet és egyéb információkat, visszajelzést adjon a PC-kezelő szoftvernek. A terminálvezérlők a lámpákba épített DALI vezérlős tápegységeket szabályozzák. A lámpák tetején kialakított NEMA 7 tús csatlakozókba lehet illeszteni a különféle érzékelőket, GPRS adókat.

Optikai vezérlés

Az optikai vezérlés, mint fényérzékelő funkció opciós lehetőség



Ha az alkonykapcsoló funkcióval felszerelt lámpatestet a NEMA csatlakozóba telepíti a lámpatest burkolatára. Lásd A ábra. Helyezze be az Alkonykapcsoló csapokat (érintkezőket) a NEMA csatlakozóhoz, szorosan illeszse be és forgassa el az alkonykapcsolót a megfelelő helyzetbe. Alkonykapcsoló helyett más érzékelő, vagy eszköz is csatlakoztatható, mely NEMA csatlakozóval rendelkezik.

<Ellenőrzése>

Ellenőrizze, hogy az összes csatlakozás és a fényérzékelő megfelelően van-e felszerelve a lámpatesten, kapcsolja be az áramellátást, és takarja le a fényérzékelő ablakát, várjon 5 másodpercet, a lámpatest bekapcsol.

Figyelmeztetés! NEMA csatlakozóval felszerelt lámpatestbe, ha érzékelő eszközt nem használ, üzembe helyezés előtt mindig helyezze be a mellékelt NEMA csatlakozó záró fedelet!