

Műszaki adatok:

Alap elkészítése: Munka gödör mérete 50x50x90

Beton minőség: C12-24 KK (közepesen képlékeny)

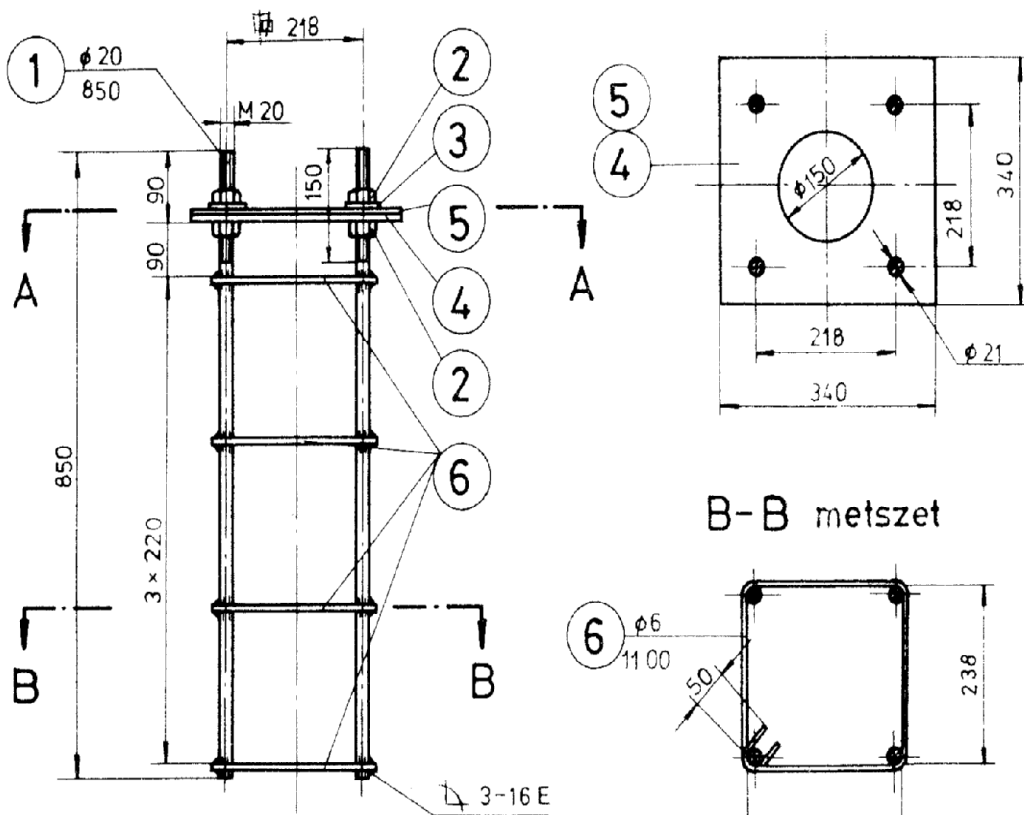
Betonozásnál ügyeljünk arra, hogy a menetes szár felső vége a beton síkjától 70-80 mm legyen. Az állító lemez alatti 4 darab anya ne legyen bebetonozva.

Az oszlop függőleges beállítását a lemez alatti anyákkal lehet beállítani.

Ügyeljünk arra, hogy a menetes szárak ne legyenek betonnal szennyezettek.

Lehetőség szerint betonozás előtt szigetelő szalaggal tekerjük be a menetes szár beton feletti részét.

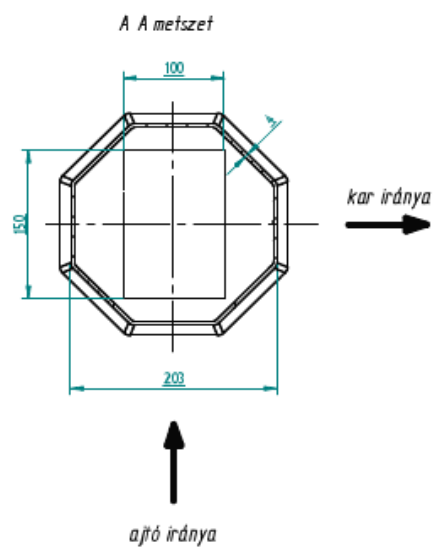
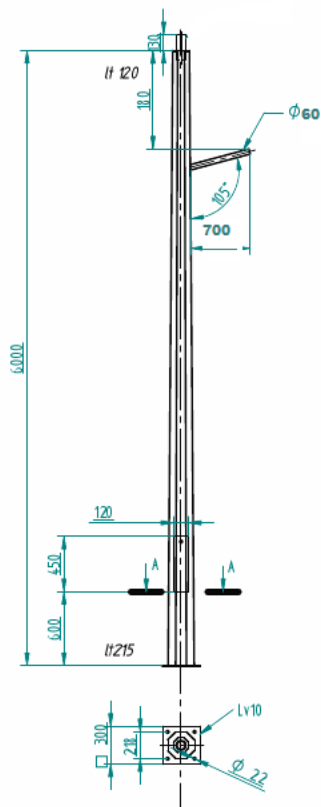
A-A metszet



Jelmagyarázat:

1. Menetes szár (4db M20)
2. Hatlapfejű anya (8db)
3. Alátét (8db)
4. Beállító lemez (1db Lv 8mm) A-A metszet
5. Műanyag lemez (1db tetszés szerint)
6. Betonacél (rajz szerint $\phi 6$) B-B metszet

nyolcszögletű oszlop rajz



Példa: napelemtartó

