

Műszaki adatok: közvilágítási napelemes tartó oszlop

Alapozás:

- 800 mm mély beton alapozást igényel (alapvasalat menetes száruk, szerelő csavarként funkcionálnak)
- 4 db M20-as menetes-szár . (köracéllal körbehegesztve)

Oszlopültetéshez: lemezvastagság 8 mm, méret szerint + szerelvények = anyák, alátétek.

Példa:



Helytelen:



Betonozás:

Földmunka: kb. 50 x 50 x 90 cm gödör kiásása.

Beállítás: a vasalatot függőlegesen beállítva helyezük el a munkagödörben, egyenletes távolságra minden oldaltól. Így történik a betonnal való feltöltés.

Beállító lemez nélkül:

A betont a vasalat felső szintjétől számított 50 – 80 mm-ig kell beönteni. (A menetes száruk 5 – 8 cm hosszan a betonból ki kell, hogy álljanak!). A zsalukövet ennek figyelembe vételével kell elhelyezni! A felső részt 40 cm x 40 cm oszlop zsalu elem vízszintezővel pontosan vízszintben való elhelyezésével képezzük ki. A betont lehúzóval a zsalukő felső szintjénél síkban lehúzzuk.

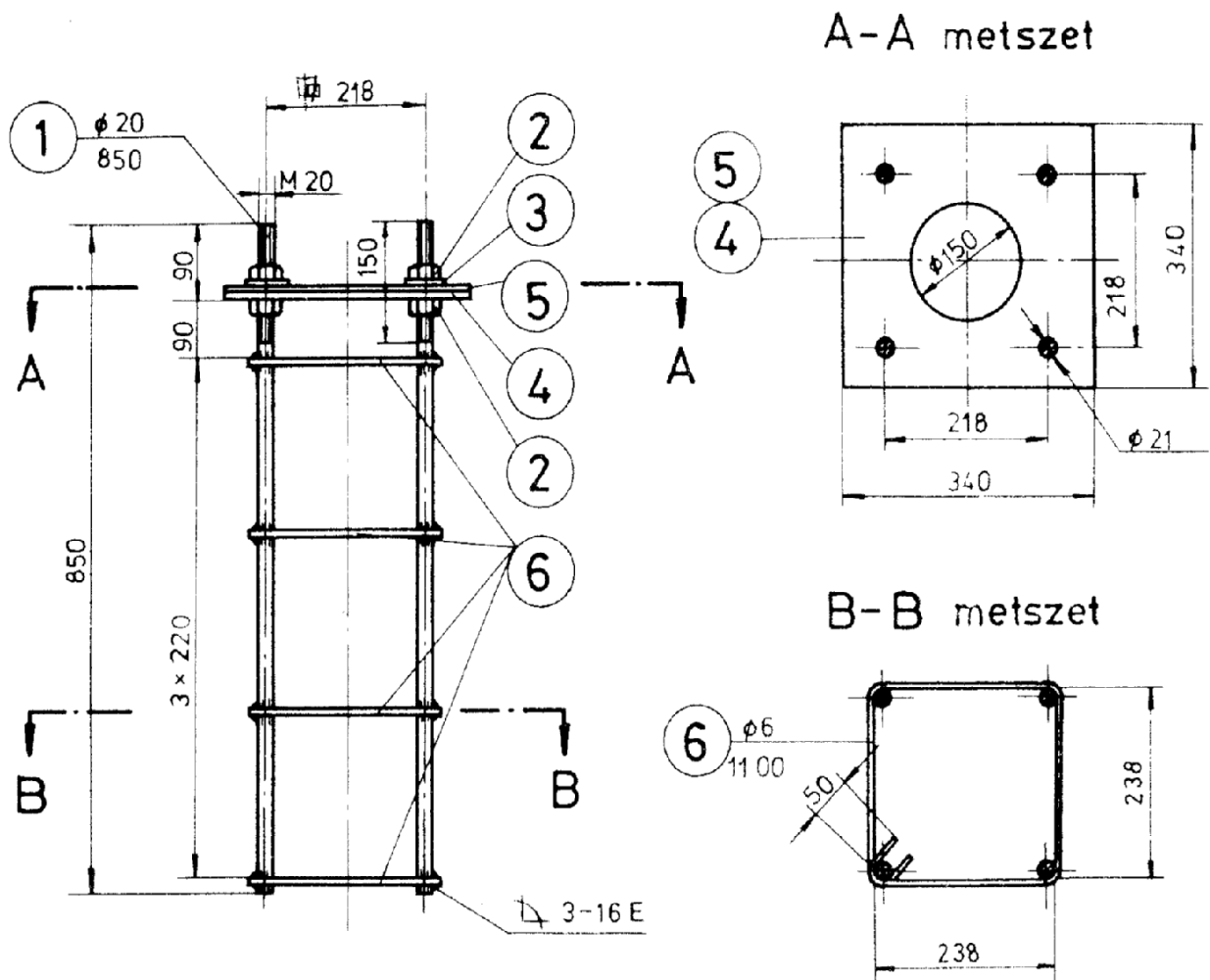
Beállító lemezzel:

A betont a vasalat felső szintjétől számított 70 – 100 mm-ig kell beönteni. (A menetes száruk 70 – 100 cm hosszan a betonból ki kell, hogy álljanak!).

A beállító lemez és az alatta levő 4 db M20-as beállító anya nem érhet a betonba. Ezek szerepe az oszlop vízmértékbe történő beállítása.

A menetet könnyen eltávolítható ragasztószalaggal érdemes a szennyeződéstől védeni (pl.: festőszalag, maszkoló szalag) a munkavégzés alatt.

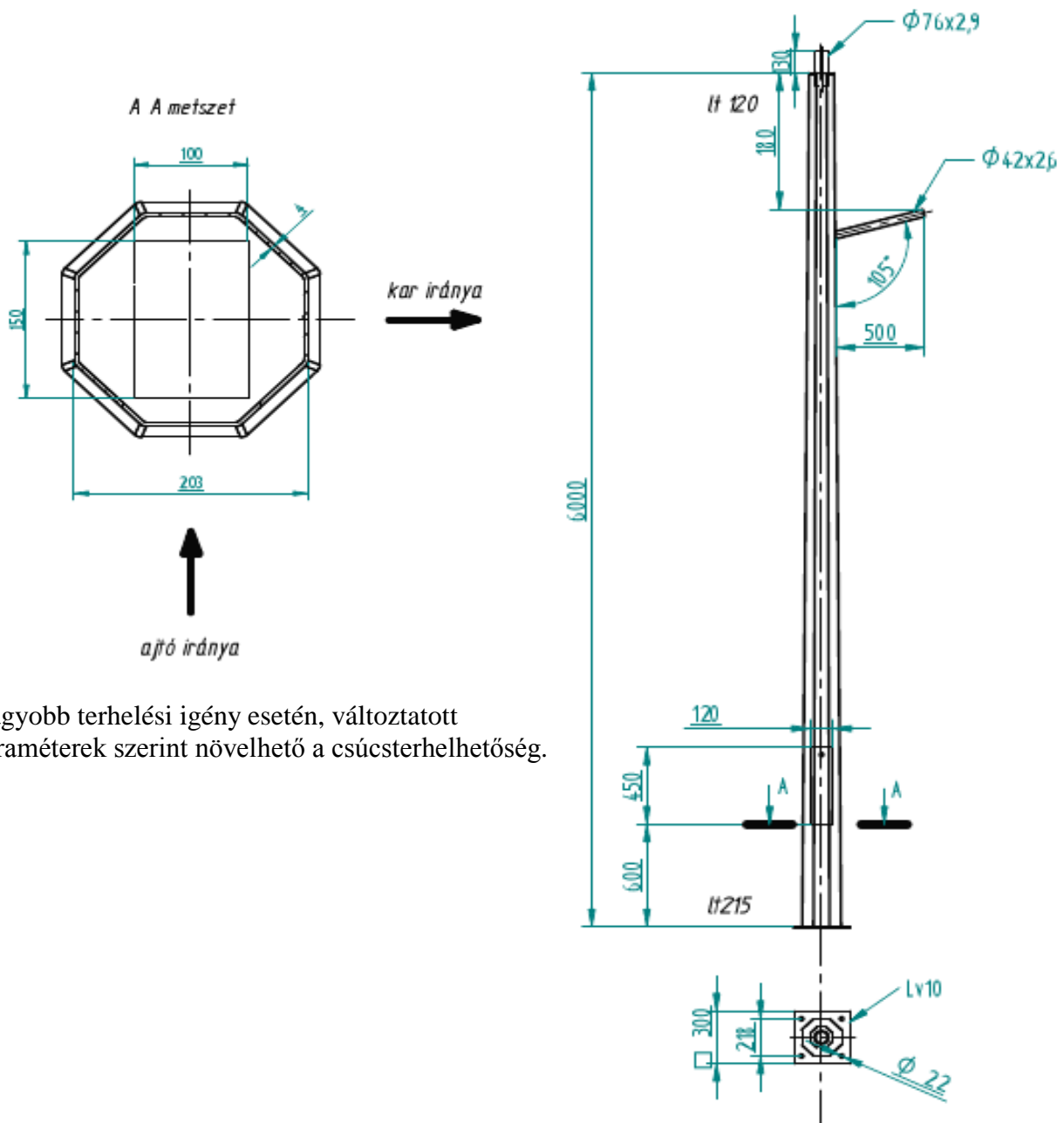
Oszlopok alapvasalata



Jelmagyarázat:

1. Menetes szár (4 db M20)
2. Hatlapfejű anya (8 db)
3. Alátét (8 db)
4. Beállító lemez (1 db Lv 8mm) A-A metszet
5. Műanyag lemez (1db tetszés szerint)
6. Betonacél (rajz szerint $\phi 6$ mm) B-B metszet

Nyolcszögletű oszlop + metszet rajz



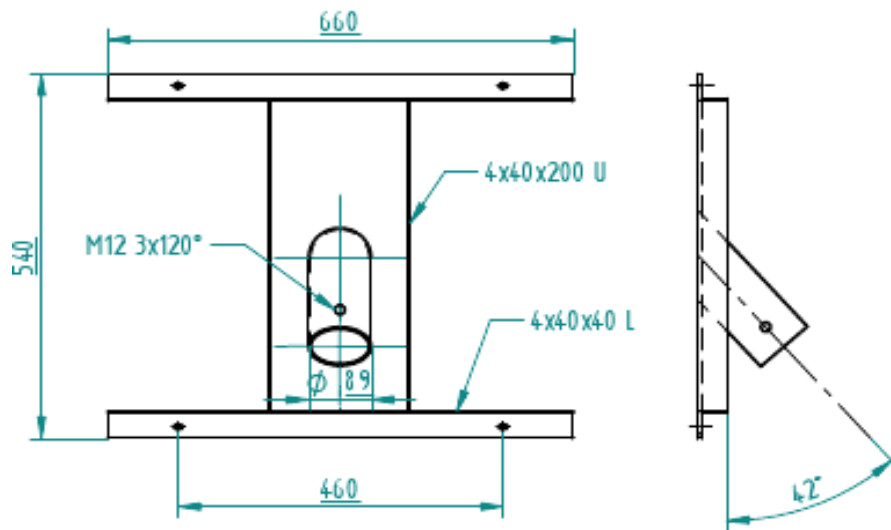
Nagyobb terhelési igény esetén, változtatott paraméterek szerint növelhető a csúcsterhelhetőség.

Oszlop: 6000 mm magas, kör vagy sokszög keresztmetszetű

- lámpatartó-kar $\varnothing = 60$ mm, hosszúság = 500 – 900 mm, dőlésszög = 5° - 15°
- tűzhorganyozott acél oszlop
- magasság: 5000, 6000, 9000, 15000 mm közt változhat
- lámpatartó-kar felépített magassága (fénypontmagasságok) 4780, 5750, 8750, 14750 mm
- anyagminőség: S235 JR melegen hengerelt acéllemez
- anyagvastagsága 3 mm, talp részénél erősített
- szín = natúr tűzhorganyozott felület (standard/ezüst)

KORREKCIÓ a rajzon szereplő, tévesen 30 mm-esre írt napelem tartó kúp helyes magassága 300 mm!

Napelemtartó-kar



Csúcsterhelhetőségi adatok:

Kör keresztmetszet

Sokszög keresztmetszet

6 m = 0,52 kN	6 m = 0,52 kN
9 m = 0,54 kN	9 m = 0,54 kN
14 m = 1,50 kN	14 m = 1,50 kN

A termék minden eleme statikailag méretezett.

A termék megfelel az alábbi szabványelőírásoknak a 305/2011/EU rendelet szerint:

- MSZ EN 1520-1 és EN 40-3-1 szerint terhelésnek/teherbírásnak való megfelelés;
- MSZ EN 15025 és EN 40-3-3 szerinti statikai számítás;
- Felhasznált acélminőség EN 10025:2005, S235 JR;
- Méretezés az MSZ EN 7658 szabványsorozat szerint.